

# KOMPAKTOWY PRZEMYSŁOWY GAZOMIERZ MIECHOWY

# BK-G10M BK-G16M



## Zastosowanie

**Medium:** gaz ziemny, gaz miejski, propan, butan.

**Branże:** przemysł gazowniczy.

**Zadanie:** mierzenie objętości gazu.

## Zasada działania

Cztery podzielone syntetycznymi membranami komory pomiarowe zostają na przemian napełniane i opróżniane gazem. Przekładnia przegubowa przenosi ruch membrany na wałek korbkowy. Wałek korbkowy poprzez zasuwę steruje przepływem gazu. Ruch obrotowy przekładni przenoszony jest poprzez sprzęgło magnetyczne na liczydło gazomierza.

## Krótką informacją

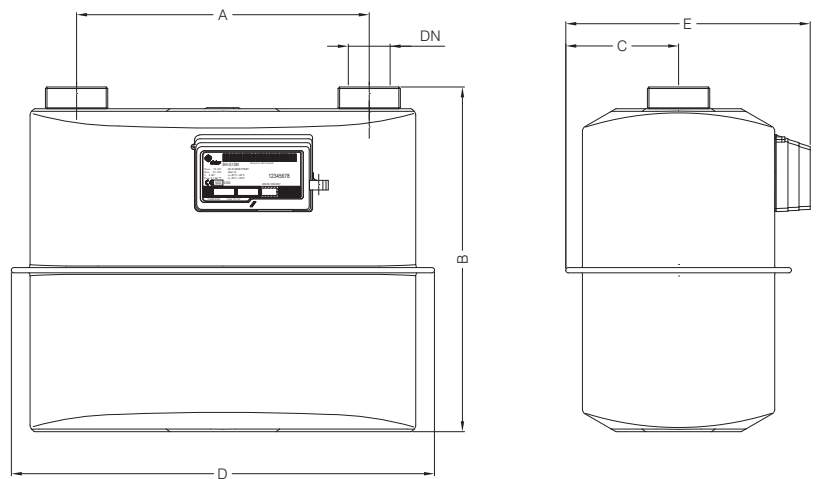
Gazomierz BK-G10M i BK-G16M jest kompaktowym przemysłowym gazomierzem miechowym przeznaczonym dla najwyższych wymagań dotyczących dokładności pomiaru i bezpieczeństwa. Innowacyjna nowa konstrukcja bazuje na doświadczeniach wielu dziesiątek lat. BK-G10M i BK-G16M jest produkowany w obudowie z blachy stalowej łączonej na zakładkę w wersji dwukróćcowej. Mechanizm pomiarowy gazomierza pracuje na zasadzie swobodnej membrany. Efektem tego są małe siły działające na łożyskowania oraz cicha praca. Rozwiązanie konstrukcyjne oparte jest na zasadzie swobodnej membrany, co umożliwia zastosowanie mechanicznej korekcji temperatury dla ustalonej temperatury odniesienia. Sprawdzony i opatentowany system kompaktowy jak również zastosowane materiały, zapewniają wysoki poziom jakości gazomierza. Dzięki małym zasuwom gazomierz BK-G10M i BK-G16M jest stabilny i niewrażliwy na zanieczyszczenia. Regulacja mechanizmu pomiarowego odbywa się poprzez opatentowany system wskazówkowy.

## Cechy charakterystyczne

- niewielka waga
- kompaktowa budowa – niewielkie wymiary
- wysoka dokładność pomiaru i długotrwała stabilność metrologiczna
- możliwość podłączenia nadajnika impulsów niskiej częstotliwości (1 imp. = 0,1 m<sup>3</sup>)
- cicha praca
- maksymalne ciśnienie robocze: 50 kPa
- maksymalne ciśnienie robocze: 10 kPa – wykonanie wysokotemperaturowe T<sub>1</sub> = 650°C
- zakres temperatury otoczenia: -25°C ... +55°C
- zakres temperatury gazu: -25°C ... +55°C

## Dane techniczne

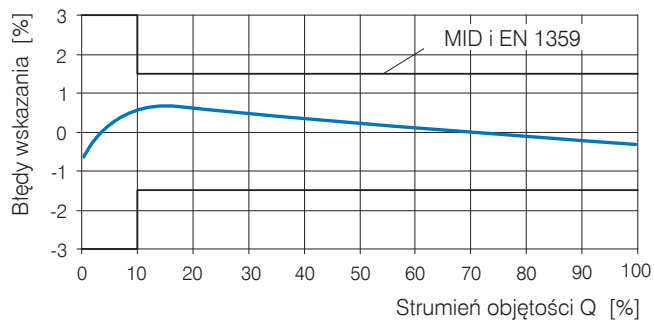
- Zakres pomiarowy liczydła: 999999,99 m<sup>3</sup>
- Kolor: RAL 7035
- Obudowa stalowa łączona na zakładkę
- Opcjonalnie:
  - Nadajnik impulsów: 1 imp. = 0,1 m<sup>3</sup>
  - Zdalny odczyt, moduły IMR: APULSE, OKO



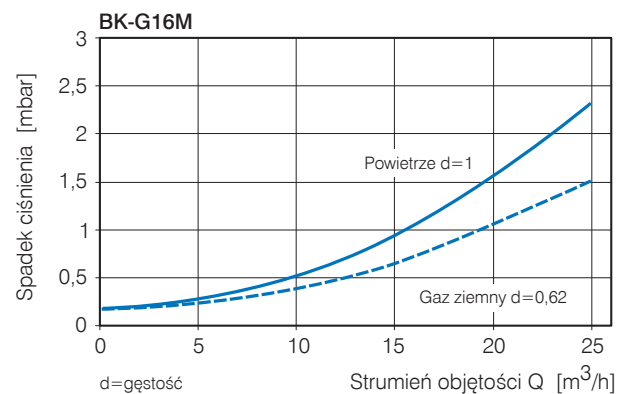
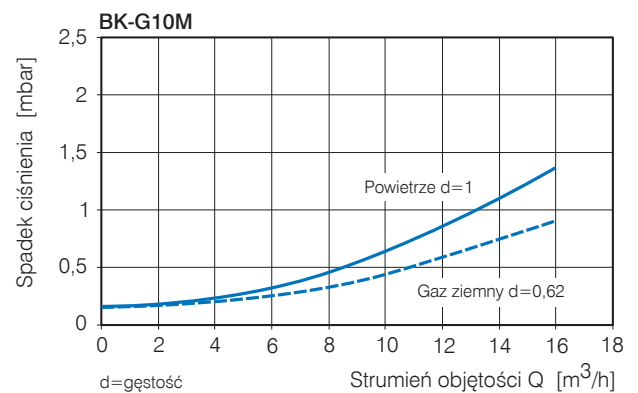
Rys.1

| Rys. | Typ     | Q <sub>max</sub>  | Q <sub>min</sub> | V               | Przyłącze |       | A   | B   | C   | D   | E   | Waga<br>kg |
|------|---------|-------------------|------------------|-----------------|-----------|-------|-----|-----|-----|-----|-----|------------|
|      |         | m <sup>3</sup> /h |                  | dm <sup>3</sup> | DN        | Gwint | mm  |     |     |     |     |            |
| 1    | BK-G10M | 16                | 0,1              | 6               | 40        | 2"    | 280 | 330 | 108 | 405 | 234 | 5,7        |
|      | BK-G16M | 25                | 0,16             | 6               | 40        | 2"    | 280 | 330 | 108 | 405 | 234 | 5,7        |

### Krzywa błędów wskazania



### Krzywe spadków ciśnienia



Producent:



Zakład Wytwórczy Urządzeń Gazowniczych „INTERGAZ” Sp. z o.o.

42-600 Tarnowskie Góry, ul. Nakielska 42/44  
 Tel.: +48 (32) 285 88 15, fax.: +48 (32) 285 24 65  
 intergaz@intergaz.eu, www.intergaz.eu

Dostawca:

