

KOMPAKTOWY PRZEMYSŁOWY GAZOMIERZ MIECHOWY

BK-G25M



Zastosowanie

Medium: gaz ziemny, gaz miejski, propan, butan.

Branże: przemysł gazowniczy.

Zadanie: mierzenie objętości gazu.

Zasada działania

Cztery podzielone syntetycznymi membranami komory pomiarowe zostają na przemian napełniane i opróżniane gazem. Przekładnia przegubowa przenosi ruch membrany na wałek korbkowy. Wałek korbkowy poprzez zasuwę steruje przepływem gazu. Ruch obrotowy przekładni przenoszony jest poprzez sprzęgło magnetyczne na liczydło gazomierza.

Krótką informacją

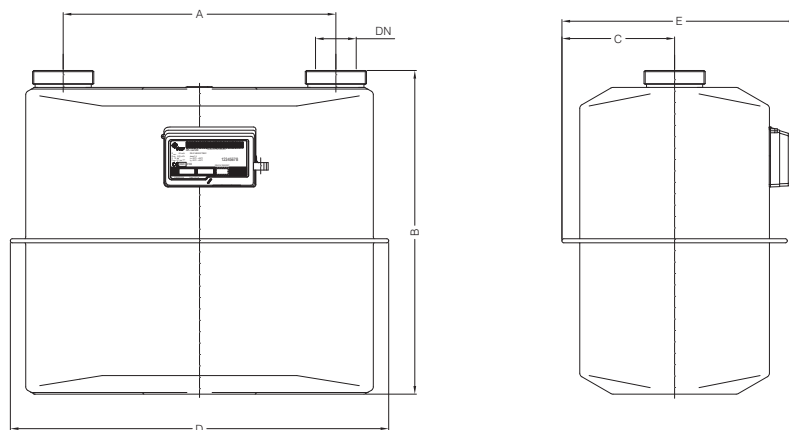
Gazomierz BK-G25M jest kompaktowym przemysłowym gazomierzem miechowym przeznaczonym dla najwyższych wymagań dotyczących dokładności pomiaru i bezpieczeństwa. Innowacyjna nowa konstrukcja bazuje na doświadczeniach wielu dziesiątek lat. BK-G25M jest produkowany w obudowie z blachy stalowej łączonej na zakładkę w wersji dwukróćcowej. Mechanizm pomiarowy gazomierza pracuje na zasadzie swobodnej membrany. Efektem tego są małe siły działające na łożyskowania oraz cicha praca. Rozwiązanie konstrukcyjne oparte jest na zasadzie swobodnej membrany, co umożliwi zastosowanie mechanicznej korekcji temperatury dla ustalonej temperatury odniesienia. Sprawdzony i opatentowany system kompaktowy jak również zastosowane materiały, zapewniają wysoki poziom jakości gazomierza. Dzięki małym zasuwom gazomierz BK-G25M jest stabilny i niewrażliwy na zanieczyszczenia. Regulacja mechanizmu pomiarowego odbywa się poprzez opatentowany system wskazówkowy.

Cechy charakterystyczne

- niewielka waga
- kompaktowa budowa – niewielkie wymiary
- wysoka dokładność pomiaru i długotrwała stabilność metrologiczna
- możliwość podłączenia nadajnika impulsów niskiej częstotliwości (1 imp. = 0,1 m³)
- cicha praca
- maksymalne ciśnienie robocze: 50 kPa
- maksymalne ciśnienie robocze: 10 kPa – wykonanie wysokotemperaturowe T₁=650°C
- zakres temperatury otoczenia: -25°C ... +55°C
- zakres temperatury gazu: -25°C ... +55°C

Dane techniczne

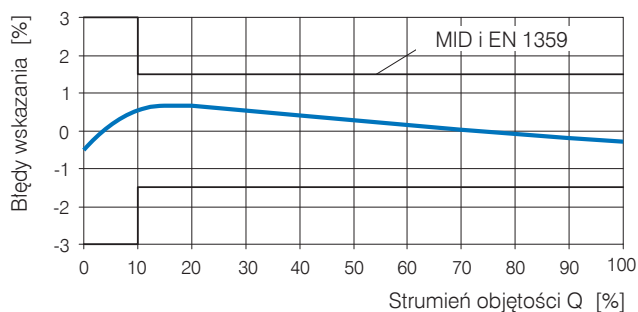
- Zakres pomiarowy liczydła: 999999,99 m³
- Kolor: RAL 7035
- Obudowa stalowa łączona na zakładkę
- Opcjonalnie:
 - Nadajnik impulsów: 1 imp. = 0,1 m³
 - Zdalny odczyt, moduły IMR: APULSE, OKO



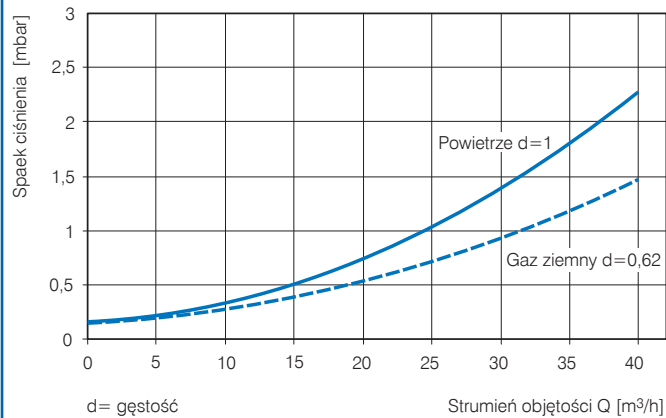
Rys.1

Rys.	Typ	Q _{max}	Q _{min}	V	Przyłącze		A	B	C	D	E	Waga
		m ³ /h	dm ³	dm ³	DN	Gwint	mm					kg
1	BK-G25M	40	0,25	12	50	2 1/2"	335	398	138	465	289	10,0

Krzywa błędów wskazania



Krzywa spadków ciśnienia



Producent:



Zakład Wytwórczy Urządzeń Gazowniczych „INTERGAZ” Sp. z o.o.

42-600 Tarnowskie Góry, ul. Nakielska 42/44
 Tel.: +48 (32) 285 88 15, fax.: +48 (32) 285 24 65
 intergaz@intergaz.eu, www.intergaz.eu

Dostawca:

