

S110 Wodomierz ER

Możliwość połączenia -
z interfejsem komunikacyjnym e^{sens}

- Jednostrumieniowy, wodomierz z suchą tarczą
- Niezwykle niezawodny interfejs dla modułów komunikacyjnych
- Zimna woda do 30°C, gorąca woda do 90°C
- Nominalne natężenie przepływu Q₃ 2,5 i 4
- Długość wodomierza 115, 130 mm



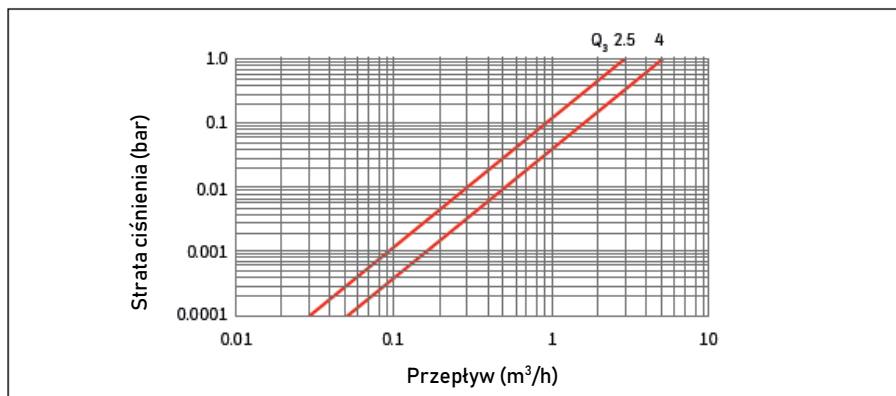
Typ wodomierza	ER			
Rozmiar wodomierza/Ciągłe natężenie przepływu	Q ₃	m ³ /h	2.5	4
Rozmiar nominalny	DN	mm	15	20
	DN	cali	1/2	3/4
Długość wodomierza		mm	115	130
Połączenie gwintowe wodomierza		cali	G 3/4 B	G 1 B

Certyfikat badania typu EU
DE-11-MI001-PTB009

Charakterystyka wydajności

Przepływ przeciążeniowy	Q ₄	m ³ /h	3.125	5
Przepływ przejściowy	Q ₂	l/h	50	80
Przepływ minimalny	Q ₁	l/h	31.25	50
Próg rozruchu		l/h	7	10
Zakres pomiaru (MID)	Q ₃ /Q ₁	H/V	R 80H; R 40V	
Obciążenie stałe	Q ₃	l/h	2,500	4,000
Klasa temperaturowa	MAT	°C	30; 30/90	
Ciśnienie znamionowe	MAP	bar	16	
Przepływ przy 1 barze straty ciśnienia		m ³ /h	3.3	5.2
Klasa mechaniczna			M1	
Min. Prosta długość wlotu/wylotu			U0/D0	
Warunki klimatyczne		°C	5 to 70	
Klasa odporności		IP	54	
Dokładność zimnej wody			±2%/±5%	
Dokładność gorącej wody			±3%/±5%	
Zabezpieczenie magnetyczne			EN 14154-3	

S110 Wodomierz ER Dane techniczne



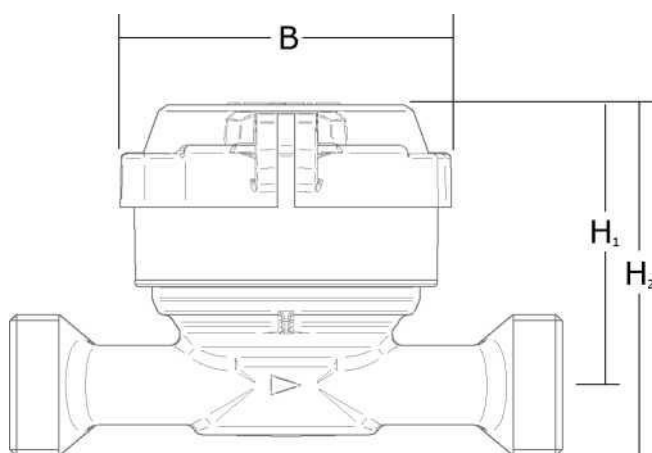
Typ wodomierza	ER			
Rozmiar wodomierza/Ciągły przepływ	Q ₃	m³/h	2.5	4
Wymiary				
Połączenie gwintowe wodomierza	cale	G 3/4 B	G 1 B	
L Długość	mm	115	130	
B Szerokość	mm	78		
H ₁ Wysokość lini środkowej	mm	80	83	
H ₂ Całkowita wysokość	mm	93.2	99.6	
Waga	kg	0.38	0.45	

Doposażalne moduły komunikacyjne eSens

Impuls	Falcon PR6
Radio (Wavenis)	TPR11
Mbus	Falcon PR6M
wMbus	Merlin 868 wMbus
	Merlin 169 wMbus

Rysunek wymiarowy

ER



Więcej informacji

www.elstermetering.com

Honeywell Messtechnik GmbH
 Otto-Hahn-Ring 2-4
 64653 Lorsch, Germany
 T +49 6251 593010
 F +49 6251 59301 81
 E vertrieb.wasser@honeywell.com



S110 D 02.33e / 03.17

Zawartość może ulec zmianie bez powiadomienia

Honeywell
 THE POWER OF **CONNECTED**