

## S220P

Contador de chorro único para pequeño caudal

El contador S220P pertenece a la familia de contadores de velocidad y chorro único de Honeywell. Diseñado para uso domiciliario bajo los parámetros de la normativa ISO 4064, ofrece una alta calidad metrológica a lo largo del tiempo.

La esfera está preparada para la fácil colocación de un emisor de pulsos de tipo inductivo bidireccional (ver datos del emisor Falcon PR6 en sus especificaciones técnicas) o dispositivo con tecnología radio integrada (ver datos del módulo TPR11).

El cuerpo de este contador es de polímero técnico compuesto, por lo que resulta más ligero de transportar.

Disponible con esfera inclinada, facilitando la lectura en instalaciones de difícil acceso.



### CARACTERÍSTICAS PRINCIPALES

- Cuerpo en polímero técnico compuesto.
- Alto grado de protección frente a humedad y golpes. IP68.
- Transmisión magnética sin engranajes en el agua.
- Esfera seca orientable 350°.
- Totalizador de 5 tambores para m<sup>3</sup>.
- Tamaños 13 y 15 mm para caudales de trabajo de (Q3) 2,5 m<sup>3</sup>/h.
- R250 para instalación horizontal y R80 vertical en toda la gama.
- Pre-instalación para emisor de pulsos inductivo bidireccional.
- Longitudes y roscas compatibles con las de otros modelos de contadores.
- Temperatura del agua hasta 50 °C, si bien el contador soporta picos de hasta 60 °C sin deterioro metrológico.
- Tapa desmontable.
- Sistema de precintado mecánico que garantiza la inviolabilidad del contador.
- Certificado de acuerdo a la Directiva MID.
- Certificado de productos en contacto con el agua para consumo humano.

### DATOS METROLÓGICOS

CALIBRE			13/15
Precisión	<b>R</b>		<b>250</b>
Caudal máximo	Q4 (±2%)	m <sup>3</sup> /h	3,125
Caudal nominal	Q3 (±2%)	m <sup>3</sup> /h	2,5
Caudal de transición	Q2 (±2%)	l/h	16
Caudal mínimo	Q1 (±5%)	l/h	10
Caudal de arranque		l/h	3 - 4,5
Pérdida de carga a Q3		bar	0,6
Presión nominal	PN	bar	16

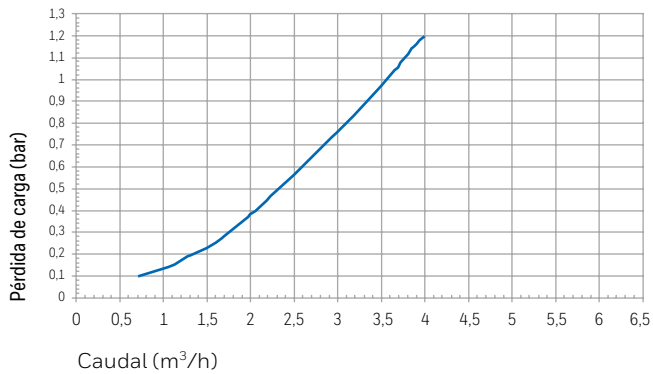
### LECTURA DEL CONTADOR

CALIBRE			13/15
Indicación mínima	litro		0,05
Indicación máxima	m <sup>3</sup>		99.999
Emisor de pulsos	l/p		1

# S220P Water Metering

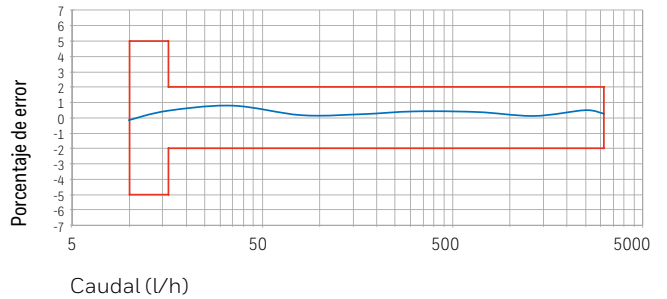
## PÉRDIDA DE CARGA

Q3 2,5



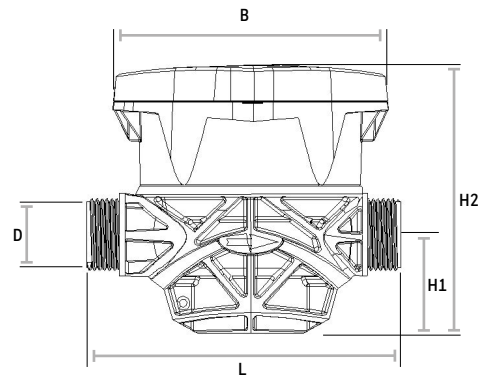
## CURVA TÍPICA DE ERRORES

Q3 2,5



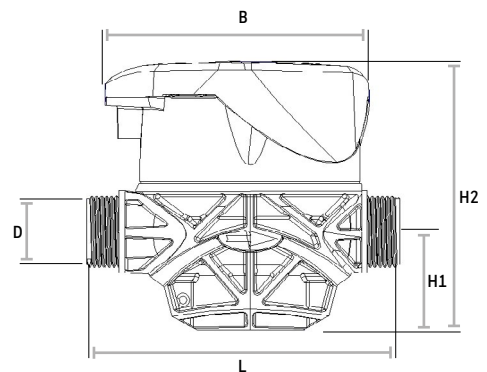
## DIMENSIONES Y PESOS VERSIÓN ESTÁNDAR

CALIBRE			13/15
Longitud sin conexiones	L	mm	115
Altura con tapa abierta		mm	173
Altura con tapa cerrada	H2	mm	98
Altura al eje	H1	mm	36
Anchura	B	mm	100
Rosca	D	"	7/8 x 3/4 3/4 x 3/4
Peso aproximado		kg	0,35



## DIMENSIONES Y PESOS VERSIÓN ESFERA INCLINADA

CALIBRE			13/15
Longitud sin conexiones	L	mm	115
Altura con tapa abierta		mm	173
Altura con tapa cerrada	H2	mm	98
Altura al eje	H1	mm	36
Anchura	B	mm	97
Rosca	D	"	7/8 x 3/4 3/4 x 3/4
Peso aproximado		kg	0,34



## Más información

[www.elster-iberconta.com](http://www.elster-iberconta.com)

## Elster Medición, S.A.U.

Pol. Masti-Loidi, 13  
C.P.: 20100 Errenteria  
Guipúzcoa (ESPAÑA)  
T +34 911 33 44 88  
+34 901 00 77 88  
F +34 912 10 72 37

[www.elster-iberconta.com](http://www.elster-iberconta.com)

Reservados todos los derechos. Debido a la política de mejora de la empresa, ésta se reserva los derechos de modificación de los datos publicados en esta hoja de especificaciones sin previo aviso.

Rev 1.0 | 06/2017  
© 2017 Honeywell International Inc.

**Honeywell**