

S220P

Jednostrumieniowy, domowy wodomierz mechaniczny

S220P jest jednym z jednostrumieniowych wodomierzy w portfolio Honeywell. Zaprojektowany do użytku domowego i zgodnie z parametrami normy ISO 4064, zapewnia wysoką dokładność w okresie użytkowania.

Liczydło jest wstępnie przygotowane w celu łatwego instalowania nakładki z dwukierunkowym impulsem indukcyjnym (sprawdź kartę danych nadajnika impulsów Falcon PR6) lub modułu komunikacji radiowej (sprawdź kartę danych TPR11).

Obudowa tego wodomierza jest wykonana z zaawansowanego materiału polimerowego.

Wodomierz jest dostępny z liczydłem umieszczonym pod kątem, co ułatwia odczyt w miejscach o utrudnionym dostępie.



GLÓWNE CECHY

- Zaawansowany polimerowy korpus
- Wysoka ochrona przed wilgocią i uszkodzeniami. IP68.
- Transmisja magnetyczna bez sprzęgła w kontakcie z wodą.
- Suche, liczydło rotacyjne 350°
- Rejestrowanie za pomocą 5 kótek numerycznych w m3.
- Rozmiar 13/15mm, 20 mm dla przepływu pracy od (Q₃) 2,5 i 4 m³ / h.
- R250 w instalacji poziomej, R80 w instalacji pionowej.
- Przygotowany do zamontowania dwukierunkowego indukcyjnego nadajnika impulsów lub modułu radiowego.
- Długości i gwinty kompatybilne z innymi modelami wodomierzy.
- Temperatura wody 50°C, mimo że wodomierz utrzymuje szczytowo 60°C bez pogorszenia parametrów metrologicznych.
- Zdemontowana pokrywa.
- Mechaniczny system uszczelnienia, który gwarantuje nienaruszalność wodomierza.
- Certyfikat zgodności z dyrektywą MID
- Certyfikat PZH produktów mających kontakt z wodą pitną do spożycia przez ludzi.

DANE O WYDAJNOŚCI

ROZMIAR			13/15
Dokładność	R		250
Przebieżeniowe natężenie przepływu	Q4 (±2%)	m ³ /h	3,125
Stale natężenie przepływu	Q3 (±2%)	m ³ /h	2,5
Przejściowe natężenie przepływu	Q2 (±2%)	l/h	16
Minimalne natężenie przepływu	Q1 (±5%)	l/h	10
Start przepływu		l/h	3 – 4,5
Strata ciśnienia przy Q3		bar	0,6
Ciśnienie nominalne	PN	bar	16

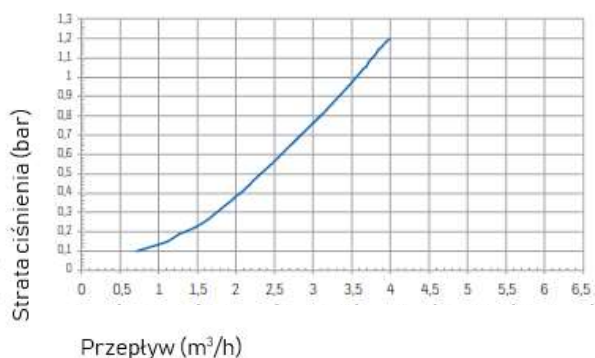
DANE WYJŚCIOWE

ROZMIAR		13/15	20
Wyświetlana wartość	litr	0,05	
Max. wyświetlana wartość	m3	99,999	
Wyjście impulsowe	l/p	1	

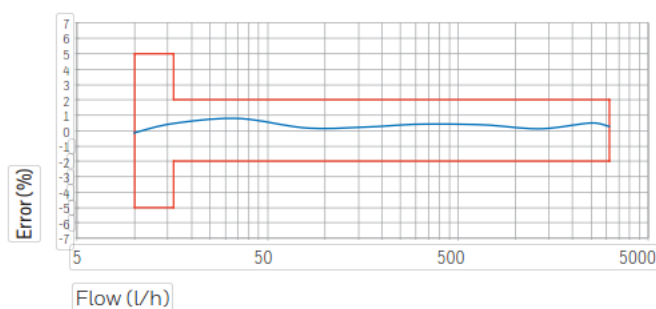
S220P Pomiar wody

STRATA CIŚNIENIA

— Q3 2,5

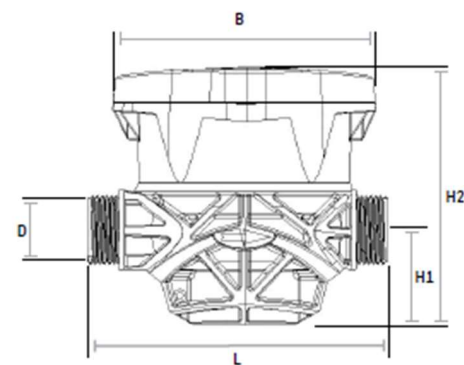


DOKŁADNOŚĆ MIERNIKA



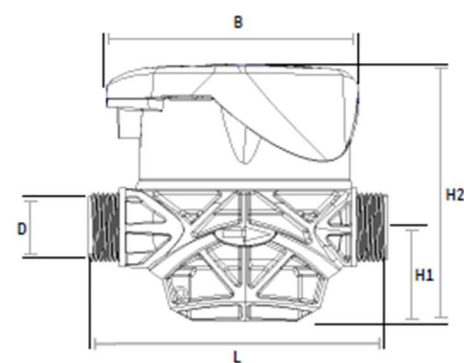
WAGA I WYMIARY WERSJI STANDARDOWEJ

ROZMIAR		13/15	
Odległość między gwintami	L	mm	115
Wysokość z otwartą pokrywą		mm	173
Wysokość z zamkniętą pokrywą	H2	mm	98
Wysokość linii środkowej	H1	mm	36
Szerokość	B	mm	100
Gwinty	D	"	7/8 x 3/4 3/4 x 3/4
Waga w przybliżeniu		kg	0,35



WAGA I WYMIAR WERSJI Z POCHYŁONYM REJESTRATOREM

ROZMIAR		13/15	
Odległość między gwintami	L	mm	115
Wysokość z otwartą pokrywą		mm	173
Wysokość z zamkniętą pokrywą	H2	mm	98
Wysokość linii środkowej	H1	mm	36
Szerokość	B	mm	97
Gwinty	D	"	7/8 x 3/4 3/4 x 3/4
Waga w przybliżeniu		kg	0,34



Więcej informacji:

www.elster-iberconta.com

Elster Medicion, S.A.U.

Pol. Masti-Loidi, 13
C.P.: 20100 Errenteria
Guipuzcoa (ESPANA)
T +34 911 33 44 88
+34 901 00 77 88

F +34 912 10 72 37
www.elster-iberconta.com

Wszystkie prawa zastrzeżone.
Polityką firmy jest ciągłe
doskonalenie, i zastrzega sobie ona
prawo do modyfikacji specyfikacji
bez uprzedzenia.

Rev 1.0 10/2017
© 2017 Honeywell International Inc.

Honeywell