

V200P/V210P Wodomierz objętościowy z tłokiem polimerowym

Specyfikacja produktu

- Wolumetryczne wodomierze tłokowe do zimnej wody
- Wartość nominalna Q_3 2.5/4 m³ /h
- Certyfikat typu WE (MID) dla R400
- Montaż w dowolnej pozycji
- Bezołowiowy, lekki i odporny na korozję
- Cicha praca
- Mechanizm wodomierza przeciwmgielnego: IP68
- Brak wpływu pola magnetycznego na interfejs komunikacyjny

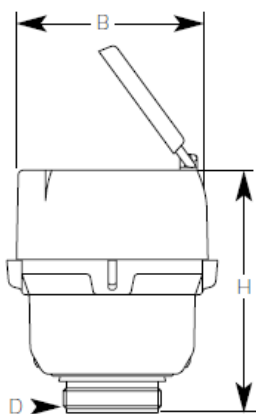


| TYP LICZDŁA | | V200P | V210P | V200P |
|---|-------------------------|-------------------------|-----------|---------------|
| ROZMIAR LICZDŁA / STAŁE NATĘŻENIE PRZEPŁYWU | Q_3 m ³ /h | 2.5 | 2.5 | 4.0 |
| SZEROKOŚĆ NOMINALNA | DN mm | 15 | 15 | 20 |
| | DN cale | 1/2 | 1/2 | 3/4 |
| WYMIARY | | | | |
| D POŁĄCZENIE GWINTOWE LICZNIKA | ISO 228/1 cal | G 3/4"A | G 1 1/2"A | G 1" A |
| POŁĄCZENIE ŚRUBOWE LICZNIKA | ISO 7/1 cal | R 1/2 | — | R 3/4 |
| L DŁUGOŚĆ, STANDARD | mm | 110, 115, 134, 165, 170 | — | 165, 190 |
| B WYMIARY LICZDŁA | mm | 95 | 95 | 103 |
| H WYSOKOŚĆ | mm | 125 | 128 | 149 |
| WAGA | W przybliżeniu. kg | 0.57 (165 mm) | 0.48 | 0.88 (190 mm) |
| DANE EKSPLOATACYJNE | | | | |
| PRZECIĄŻENIOWE NATĘŻENIE PRZEPŁYWU | Q_4 m ³ /h | 3.1 | 3.1 | 5.0 |
| PRZEJŚCIOWE NATĘŻENIE PRZEPŁYWU | Q_2 l/h | 10 | 10 | 16 |
| MINIMALNE NATĘŻENIE PRZEPŁYWU | Q_1 l/h | 6.3 | 6.3 | 10 |
| URUCHOMIENIE | l/h | 0.5 | 0.5 | 2 |
| ZAKRES POMIARU | Q_3/Q_1 | R250 | R250 | R400 |
| STAŁE NATĘŻENIE PRZEPŁYWU | Q_3 l/h | 2500 | 2500 | 5000 |
| KLASA TEMPERATURY MAT | T _{max} °C | 30 | 30 | 30 |
| KLASA CIŚNIENIA MAP | PN | 16 | 16 | 16 |
| WYDAJNOŚĆ W PRZYBLIŻENIU PRZY STRACIE CIŚNIENIA 1 BAR | m ³ /h | 3.7 | 3.7 | 5.2 |

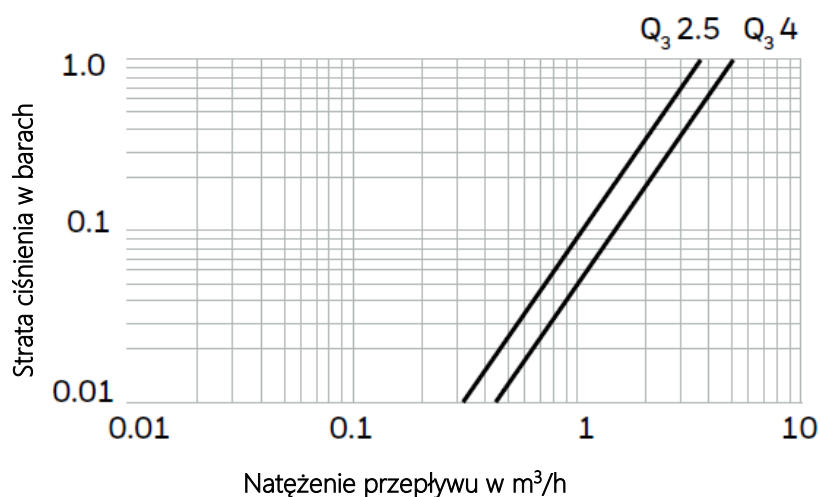
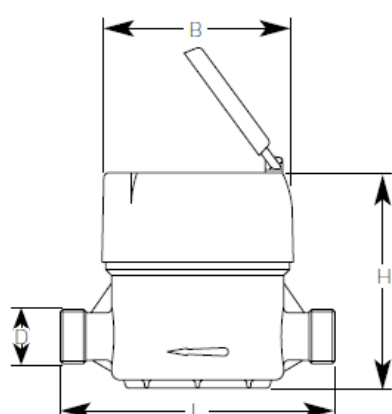
* $Q_3 = 2.5$ odpowiada wartości nominalnej $Q_n 1.5$; $Q_3 = 4.0$ odpowiada wartości nominalnej $Q_n 2.5$

RYSUNEK ZWYMIAROWANY

V210P



V200P



V200P



V210P z koncentrycznym podłączeniem do podpowierzchniowych komór

MODUŁY KOMUNIKACJI ZWROTNEJ

| | |
|--------------------------|---------|
| MODUŁ FALCON PULSE | PR6 |
| MODUŁ FALCON RADIO MODUŁ | TPR6 RF |
| MODUŁ FALCON M-BUS | PR6 M |

PER DIN EN 1434



Dane techniczne - zobacz kartę danych Falcon_D_14.04

Więcej informacji:

www.elstermetering.com

Elster Water Metering Ltd 130

Camford Way
Sundon Park, Luton
Bedfordshire, LU3 3AN
United Kingdom
T +44 1582 846400
F +44 1582 564728
water.metering@elster.com

Wszelkie prawa zastrzeżone. Polityką firmy jest ciągle ulepszanie produktów, i zastrzega sobie prawo do modyfikacji specyfikacji zawartych w niniejszym dokumencie bez powiadomienia. Produkty te zostały wyprodukowane przy użyciu aktualnej technologii i zgodnie z obowiązującymi normami.

V200P Specsheat 03/18 Lit Ref:
8518A23113 © 2018 Honeywell
International Inc.

Honeywell