

# GAZOMIERZ MIECHOWY

# BK-G4M



Odporny na magnesy neodymowe

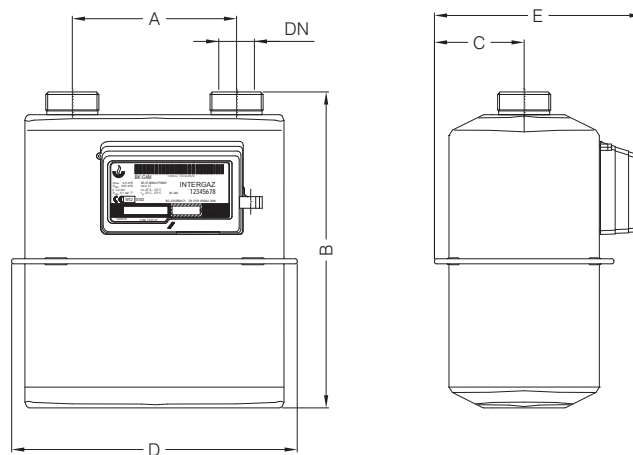


ISO 9001  
BUREAU VERITAS  
Certification



## Dane techniczne

- Zakres pomiarowy liczydła: 99999,999 m<sup>3</sup>
  - Próg rozruchu: 3 dm<sup>3</sup>
  - Kolor: RAL 7035
  - Obudowa stalowa łączona na zakładkę
- Opcjonalnie:
- Nadajnik impulsów: 1 imp. = 0,01 m<sup>3</sup>
  - Zdalny odczyt, moduły IMR: APULSE, OKO



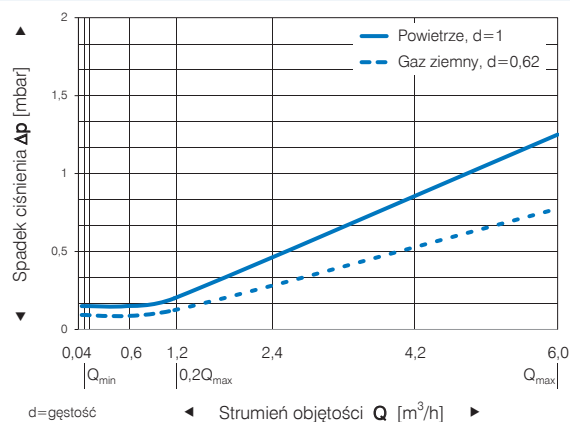
Rys.1

Rys.	Typ	Q <sub>max</sub>	Q <sub>min</sub>	V	Przyłącze		A	B	C	D	E	Waga
		m <sup>3</sup> /h			DN	Gwint						
1	BK-G1,6M	2,5	0,016	2,0	25	1 ¼"	130	250	71	226	163	3,0
	BK-G2,5M	4,0	0,025									
	► BK-G4M	6,0	0,04									
	BK-G6M	10,0	0,06									

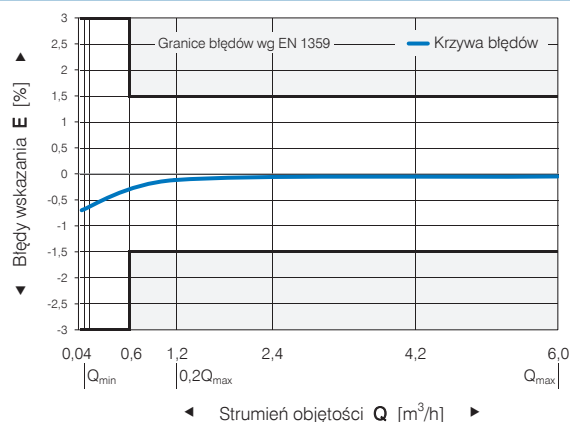
## Krótką informacja

Gazomierz typu **BK-G4M V2** jest gazomierzem miechowym przeznaczonym do pomiaru zużycia gazu w gospodarstwach domowych wyposażonych w kuchenkę gazową i podgrzewacz wody typu „Junkers”. Gazomierz ten cechuje m. in.: objętość cykliczna V=2 dm<sup>3</sup>, maksymalne ciśnienie robocze 50 kPa lub 10 kPa dla wykonania wysokotemperaturowego T<sub>1</sub>=650°C, zakres temperatury otoczenia i gazu od -25°C do +55°C, duża dokładność pomiaru, cicha bezawaryjna praca, długotrwała stabilność metrologiczna, możliwość podłączenia nadajnika impulsów oraz modułów zdalnego odczytu. Podstawową wielkością gazomierza typu BK V2 jest gazomierz BK-G4M, ale może on być wykonany jako BK-G1,6M, BK-G2,5M i BK-G6M. Gazomierz ten posiada najnowocześniejsze, antywłamaniowe liczydło typu Z6. Liczydło to zabezpieczone jest przed wszystkimi obecnie znanymi rodzajami ingerencji i manipulacji. Ponadto gazomierz jest odporny na działanie pola magnetycznego. Zastosowane wysokiej klasy materiały i komponenty gwarantują, że gazomierz ten jest urządzeniem pomiarowym o najwyższej jakości.

## Krzywa spadków ciśnienia



## Krzywa błędów wskazania



Zakład Wytwórczy Urządzeń Gazowniczych „INTERGAZ” Sp. z o.o.

42-600 Tarnowskie Góry, ul. Nakielska 42/44  
 Tel.: +48 (32) 285 88 15, fax.: +48 (32) 285 24 65  
 intergaz@intergaz.eu, www.intergaz.eu

